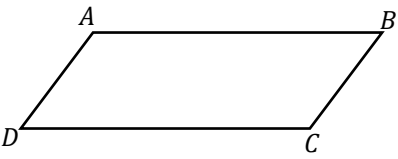
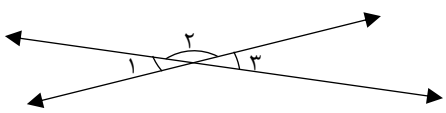
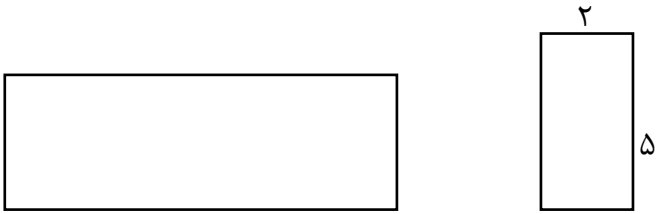
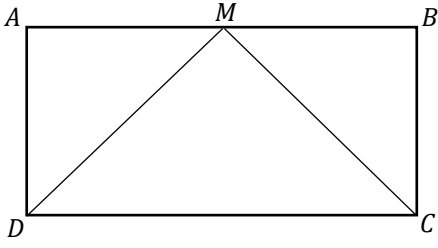
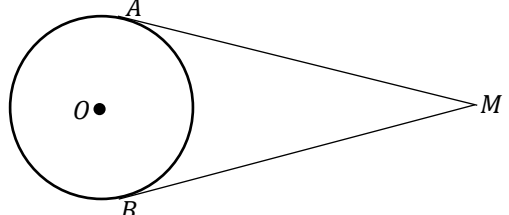

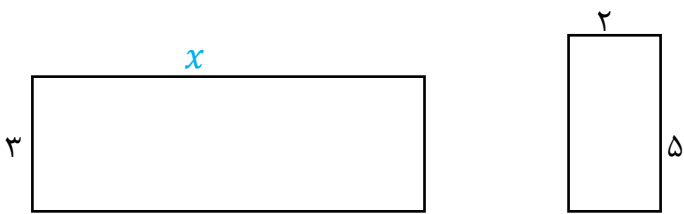
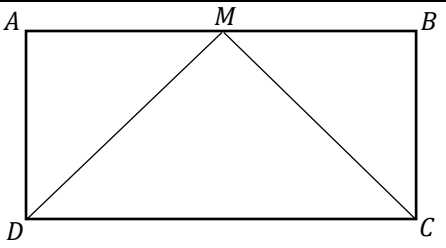
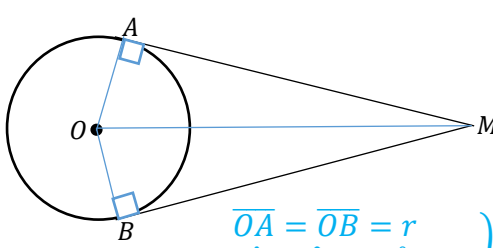


تاریخ امتحان: ۱۳۹۸/۰۹/۰۲ ساعت شروع: ۱۱:۱۰ مدت امتحان: ۶۰ دقیقه آزمون: فصل ۳ صفحه: ۱ از ۳ صفحه	باسمه تعالی اداره کل آموزش و پرورش استان فارس اداره آموزش و پرورش شهرستان ارسنجان دبیرستان متوسطه اول شاهد پسرانه-- سوالات درس ریاضی کلاس نهم	نام: نام خانوادگی: نام پدر: شماره دانش آموزی: شعبه: الف
---	--	---

« از دیروز بیاموز، برای امروز زندگی کن و امید به فردا داشته باش. آبرت انبشین »

بارم	سوالات	ردیف
۲	جملات درست را با ✓ و جملات نادرست را با × مشخص کنید. الف) استفاده از حس‌های پنج‌گانه برای اطمینان از درستی یک موضوع کافی است. ب) دو مثلث متساوی‌الاضلاع دلخواه متشابه هستند. ج) به استدلالی که موضوع مورد نظر را به درستی نتیجه بدهد، اثبات می‌گوییم. د) دو لوزی دلخواه متشابه هستند.	۱
۲	جاهای خالی را با عدد یا کلمات مناسب کامل کنید. الف) وقتی خاصیتی را برای یک عضو از یک مجموعه ثابت کردیم، اگر تمام ویژگی‌هایی که در استدلال خود به کار برده‌ایم، در سایر عضوهای آن مجموعه نیز باشد، می‌توان درستی نتیجه را به همه‌ی عضوهای آن مجموعه داد. ب) در دو شکل متشابه، زاویه‌های متناظر هستند. ج) اولین اقدامی که برای اثبات انجام می‌دهیم، تشخیص و حکم و واقعیت‌های مرتبط با آن مسئله است که از قبل آنها را می‌دانستیم. د) در دو شکل متشابه، اضلاع متناظر هستند.	۲
۲	گزینه درست را علامت بزنید. الف) در اثبات قضیه « می‌دانیم درمنازای‌الاضلاع زاویه‌های مجاور مکمل‌اند. ثابت کنید زاویه‌های رو به رو مساوی‌اند. » کدامیک مربوط به فرض مسئله است؟ (با توجه به شکل) <div style="display: flex; align-items: center; margin-top: 10px;">  <div style="display: flex; flex-direction: column; gap: 10px;"> <div style="display: flex; justify-content: space-between;"> <input type="checkbox"/> $\hat{A} + \hat{B} = 180^\circ$ (۲) <input type="checkbox"/> $\hat{A} + \hat{D} = 180^\circ$ (۱) </div> <div style="display: flex; justify-content: space-between;"> <input type="checkbox"/> $\hat{B} = \hat{D}$ (۳) <input type="checkbox"/> گزینه‌های ۱ و ۲ (۴) </div> </div> </div> ب) چند تا از گزینه‌های زیر درست است؟ a) در مربع هر قطر نیمساز زاویه‌های دو سر آن قطر است. b) هر قطر منوازی‌الاضلاع، آن را به دو مثلث هم‌نهشت تبدیل می‌کند. c) در یک دایره اگر دو کمان برابر باشند، وترهای نظیر آنها با هم برابرند. d) یکی از راه‌های اثبات برابری دو پاره‌خط، استفاده از مثلث‌های هم‌نهشت است. (۱) یکی <input type="checkbox"/> (۲) دو تا <input type="checkbox"/> (۳) سه تا <input type="checkbox"/> (۴) چهار تا <input type="checkbox"/> ج) در اثبات قضیه « زاویه‌های متقابل به رأس مساوی‌اند. » کدامیک مربوط به حکم مسئله است؟ (با توجه به شکل) <div style="display: flex; align-items: center; margin-top: 10px;">  <div style="display: flex; flex-direction: column; gap: 10px;"> <div style="display: flex; justify-content: space-between;"> <input type="checkbox"/> $\widehat{O}_1 + \widehat{O}_2 = 180^\circ$ (۱) <input type="checkbox"/> $\widehat{O}_2 + \widehat{O}_3 = 180^\circ$ (۲) </div> <div style="display: flex; justify-content: space-between;"> <input type="checkbox"/> $\widehat{O}_1 = \widehat{O}_3$ (۳) <input type="checkbox"/> گزینه‌های ۱ و ۲ (۴) </div> </div> </div> د) در دو شکل هم‌نهشت، نسبت تشابه چند است؟ (۱) ۲ <input type="checkbox"/> (۲) ۱ <input type="checkbox"/> (۳) صفر <input type="checkbox"/> (۴) دو شکل هم‌نهشت متشابه نیستند <input type="checkbox"/>	۳

۱	<p>پاسخ کوتاه دهید.</p> <p>الف: مقیاس نقشه ای $\frac{1}{100}$ است. اگر زاویه بین دو خط در نقشه ۴۰ درجه باشد، زاویه بین خطهای متناظر آنها در طبیعت چقدر است؟</p> <p>ب: آیا استدلال زیر معتبر است؟</p> <p>در هر مربع، تمام ضلعها برابر و زاویهها قائمهاند.</p> <p>چهارضلعی $ABCD$ مربع نیست. ← ضلعهای $ABCD$ مساوی نیستند.</p>	۴
۲	<p>دو مستطیل رو به رو متشابهاند. با توجه به اندازههای روی شکل مساحت مستطیل بزرگتر را حساب کنید.</p> 	۵
۳	<p>چهارضلعی $ABCD$ مستطیل است و M وسط ضلع AB است. ثابت کنید مثلث MDC متساوی الساقین است.</p> 	۶
۳	<p>از نقطه M خارج از دایره دو مماس MA و MB را بر دایره رسم کرده‌ایم. ثابت کنید دو مماس MA و MB با هم برابرند.</p> 	۷
۲	<p>دو لوزی متشابهاند و نسبت تشابه آنها $\frac{3}{5}$ است. اگر اندازه ضلع لوزی کوچک ۱۸ سانتیمتر باشد، محیط لوزی بزرگتر چقدر است؟</p>	۸
۳	<p>مثلث ABC به اضلاع ۴ و ۵ و ۶ سانتی‌متر با مثلث MNO به اضلاع متناظر (به ترتیب) $1 - 3x$ و $10 + 5y$ متشابهاند. مقدار $x + y$ را پیدا کنید.</p>	۹
۲۰	<p>« موفقیت شما عزیزان را آرزومندم. »</p>	

بارم	کلید سـوالات	ردیف
۲		۱
۲	(الف) × (ب) ✓ (ج) ✓ (د) ×	۲
۲	(الف) تعمیم (ب) مساوی (ج) فرض (د) متناسب	۳
۲	گزینه درست را علامت بزنید. (الف) گزینه ۴ (ب) گزینه ۴ (ج) گزینه ۳ (د) گزینه ۲	۴
۱	الف: ۴۰ درجه ب: خیر (چون ممکن است ABCD لوزی باشد).	۵
۲	 $\frac{3}{2} = \frac{x}{5} \Rightarrow x = \frac{5 \times 3}{2} = \frac{15}{2} = 7\frac{1}{2}$ $\Rightarrow S = 3 \times 7\frac{1}{2} = 22\frac{1}{2}$	۶
۳	 $\left. \begin{array}{l} \overline{AD} = \overline{BC} \\ \hat{A} = \hat{B} = 90^\circ \\ \overline{AM} = \overline{BM} \end{array} \right\} \begin{array}{l} \text{(ض ز ض)} \\ \Rightarrow \Delta AMD \cong \Delta BMC \end{array} \xrightarrow{\text{اجزاء متناظر برابرند}} \overline{MC} = \overline{MD}$	۷
۳	 <p>از O به A و B و M وصل می کنیم. با توجه به اینکه شعاع دایره در نقطه تماس برخط مماس عمود است:</p> $\left. \begin{array}{l} \overline{OA} = \overline{OB} = r \\ \hat{A} = \hat{B} = 90^\circ \\ \overline{OM} = \overline{OM} = \text{ضلع مشترک} \end{array} \right\} \begin{array}{l} \text{(وض)} \\ \Rightarrow \Delta AMO \cong \Delta BMO \end{array} \xrightarrow{\text{اجزاء متناظر برابرند}} \overline{MA} = \overline{MB}$	۸
۲	$\frac{3}{5} = \frac{18}{x} \Rightarrow x = \frac{5 \times 18}{3} = 30 \Rightarrow P = 4 \times 30 = 120 \text{ cm}$	۹
۳	$\frac{4}{3x-1} = \frac{5}{10} = \frac{6}{5y+2} \Rightarrow \begin{cases} 5(3x-1) = 4 \times 10 \Rightarrow 15x - 5 = 40 \Rightarrow 15x = 45 \Rightarrow x = 3 \\ 5(5y+2) = 6 \times 10 \Rightarrow 25y + 10 = 60 \Rightarrow 25y = 50 \Rightarrow y = 2 \end{cases} \Rightarrow x + y = 3 + 2 = 5$	۲۰
۲۰	« پیروز باشید »	